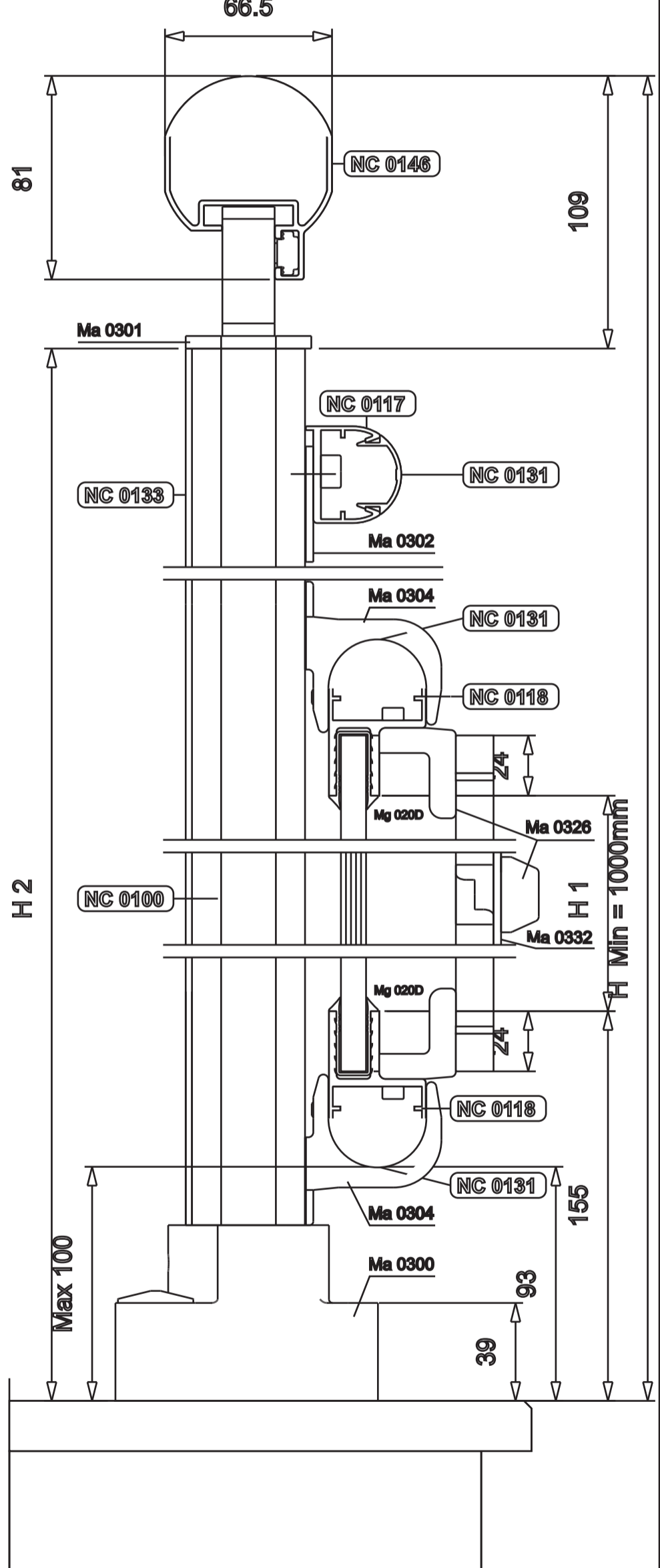
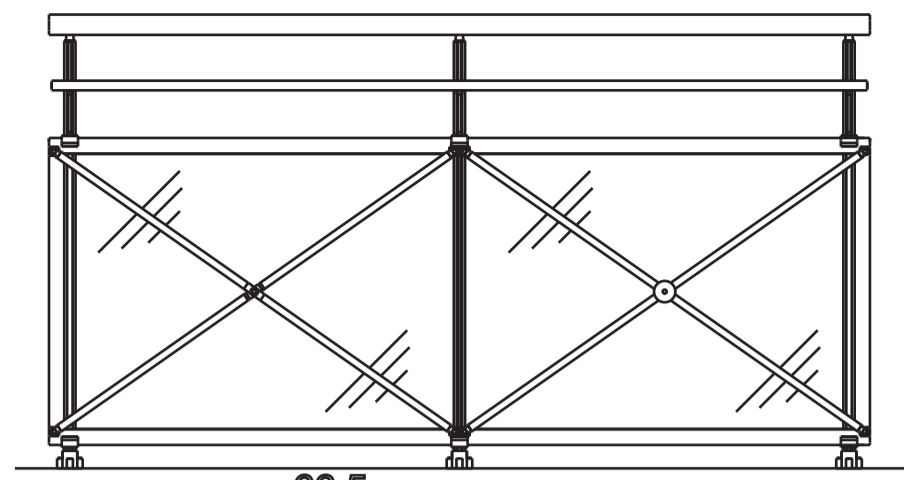


PARAPETTO CON VETRO
a " banda filante " più crociera
con fissaggio sopra soletta

ARTICOLO	DESCRIZIONE	Q.TA
NC 0100	Montante	1 x H2
NC 0117	Corrente Intermadio	1 x L
NC 0118	Corrente superiore e inferiore per soluzione a vetro più crociera	2 x L
NC 0131	Profilato copricava per corrente NC 0117 - NC 0118	3 x L
NC 0133	Profilato copricava per montante NC 0100	1 x H2 / Mont.
NC 0146	Corrimano	1 x L
Tub.rett. 30 x 15 x 1.5	Profilato per crociera	$\sqrt{L^2 + H1^2} \times 2$
ACCESSORI		
Ma 0040	Tassello di fissaggio M10 x 120	2 / Mont.
Ma 0300	Basetta a pavimento	1 / Mont.
Ma 0301	Supporto di collegamento ad angolo variabile tra montanti e corrimano	1 / Mont.
MA 0302	Supporto di fissaggio per corrente NC 0117	1 / Mont.
Ma 0304	Supporto fisso di collegamento tra montanti e correnti orizzontali	2 / Mont.
Ma 0326	Kit crociera per corrente NC 0118	1 x / Pannello
Ma 0332	Borchia esterna per Kit crociera	1 x / Pannello
GUARNIZIONI		
MG 003D oppure MG 020D	Guarnizione per vetro da 8 mm	2 x L
	Guarnizione per vetro da 10 mm	
MG 370SL.T	Guarnizione per giunti tra vetri	1 x H1 / Mont.

Modello : TRIESTE



L MAX = 1600 mm (luoghi privati)

L MAX = 1200 mm (luoghi pubblici)

