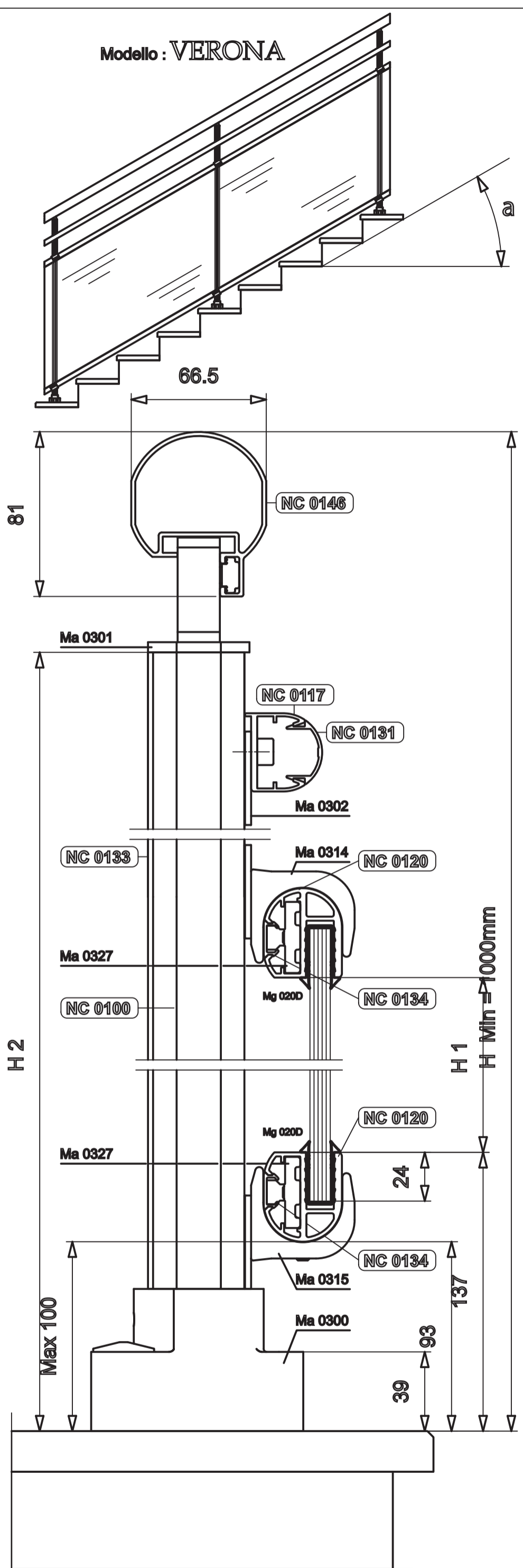


PARAPETTO CON VETRO
a " banda filante "
con fissaggio sopra soletta

Modello : VERONA

ARTICOLO	DESCRIZIONE	Q.TA
PROFILATI		
NC 0100	Montante	1 x H2
NC 0117	Corrente Intermedio	$1 \times \frac{L}{\cos. \alpha}$
NC 0120	Corrente superiore e inferiore per soluzione pannello	$2 \times \frac{L}{\cos. \alpha}$
NC 0131	Profilato copricava per corrente NC 0117	$1 \times \frac{L}{\cos. \alpha}$
NC 0133	Profilato copricava per montante NC 0100	1 x H2 / Mont.
NC 0134	Profilato copricava per corrente NC 0120	$2 \times \frac{L}{\cos. \alpha}$
NC 0146	Corrimano	$1 \times \frac{L}{\cos. \alpha}$
ACCESSORI		
MA 0040	Tassello di fissaggio M10 x 120	2 / Mont.
MA 0300	Basetta a pavimento	1 / Mont.
MA 0301	Supporto di collegamento ad angolo variabile tra montanti e corrimano	1 / Mont.
MA 0302	Supporto di fissaggio per corrente NC 0117	1 / Mont.
Ma 0314	Supporto superiore ad angolo variabile di collegamento tra montanti e correnti	1 / Mont.
Ma 0315	Supporto inferiore ad angolo variabile di collegamento tra montanti e correnti	1 / Mont.
MA 0327	Piastra di collegamento per corrente NC 0120	2 / Mont.
GUARNIZIONI		
MG 003D oppure MG 020D	Guarnizione per vetro da 8 mm oppure Guarnizione per vetro da 10 mm	$2 \times \frac{L}{\cos. \alpha}$
MG 370SL.T	Guarnizione per giunti tra vetri	1 X H1 / Mont.



L MAX = 1600 mm (luoghi privati)

L MAX = 1200 mm (luoghi pubblici)

