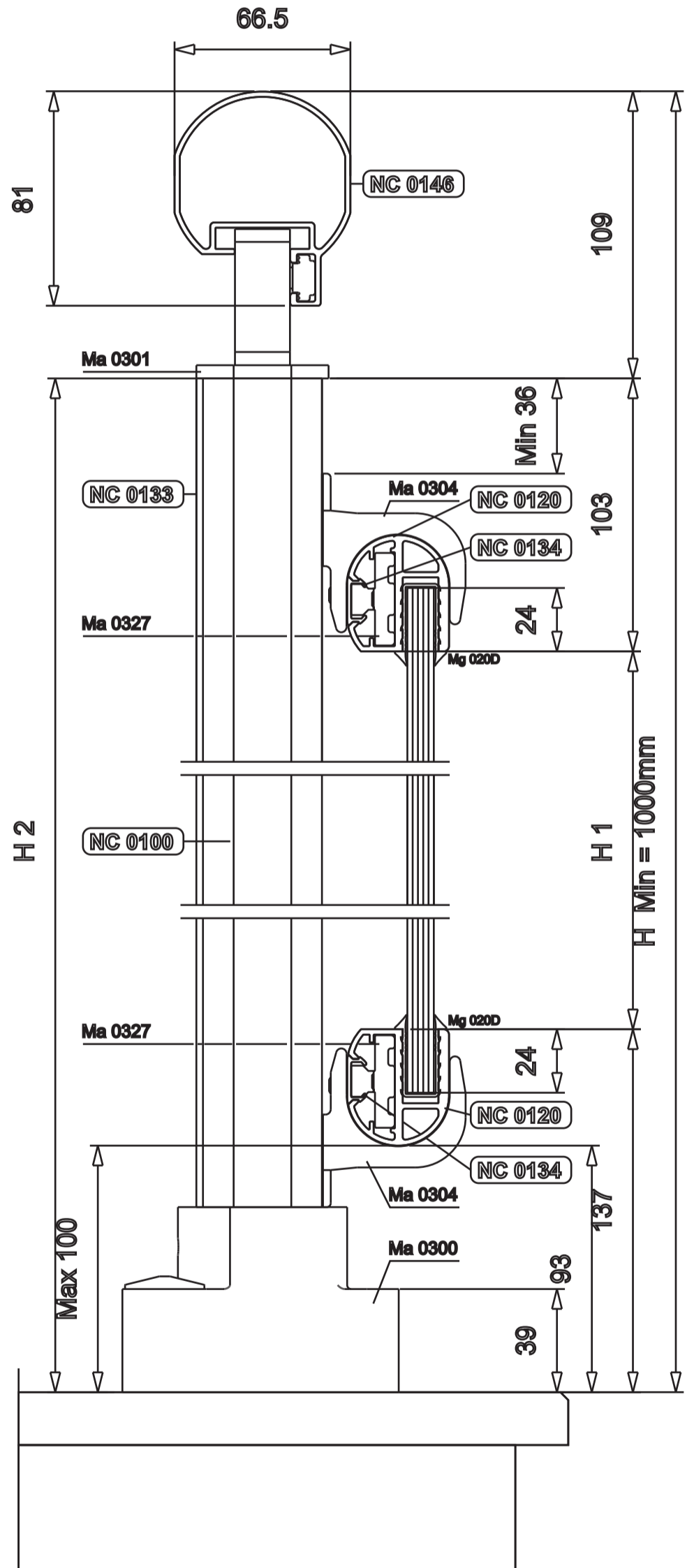
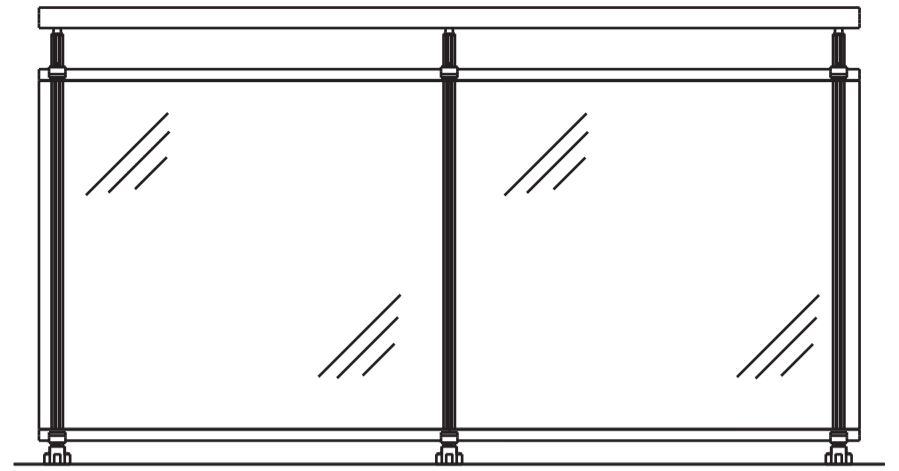


PARAPETTO CON VETRO
a " banda filante "
con fissaggio sopra soletta

Modello : VENEZIA

ARTICOLO	DESCRIZIONE	Q.TA
PROFILATI		
NC 0100	Montante	1 x H2
NC 0120	Corrente superiore e inferiore per soluzione a vetro	2 x L
NC 0133	Profilato copricava per montante NC 0100	1 x H2 / Mont.
NC 0134	Profilato copricava per corrente NC 0120	2 x L
NC 0146	Corrimano	1 x L
ACCESSORI		
Ma 0040	Tassello di fissaggio M10 x 120	2 / Mont.
Ma 0300	Basetta a pavimento	1 / Mont.
Ma 0301	Supporto di collegamento ad angolo variabile tra montanti e corrimano	1 / Mont.
Ma 0304	Supporto fisso di collegamento tra montanti e correnti ortzzontali	2 / Mont.
Ma 0327	Plastra di collegamento per corrente NC 0120	2 / Mont.
GUARNIZIONI		
Mg 003D oppure Mg 020D	Guarnizione per vetro da 8 mm Guarnizione per vetro da 10 mm	2 x L
Mg 370SL.T	Guarnizione per giunti tra vetri	1 x H1 / Mont.



L MAX = 1600 mm (luoghi privati)

L MAX = 1200 mm (luoghi pubblici)

