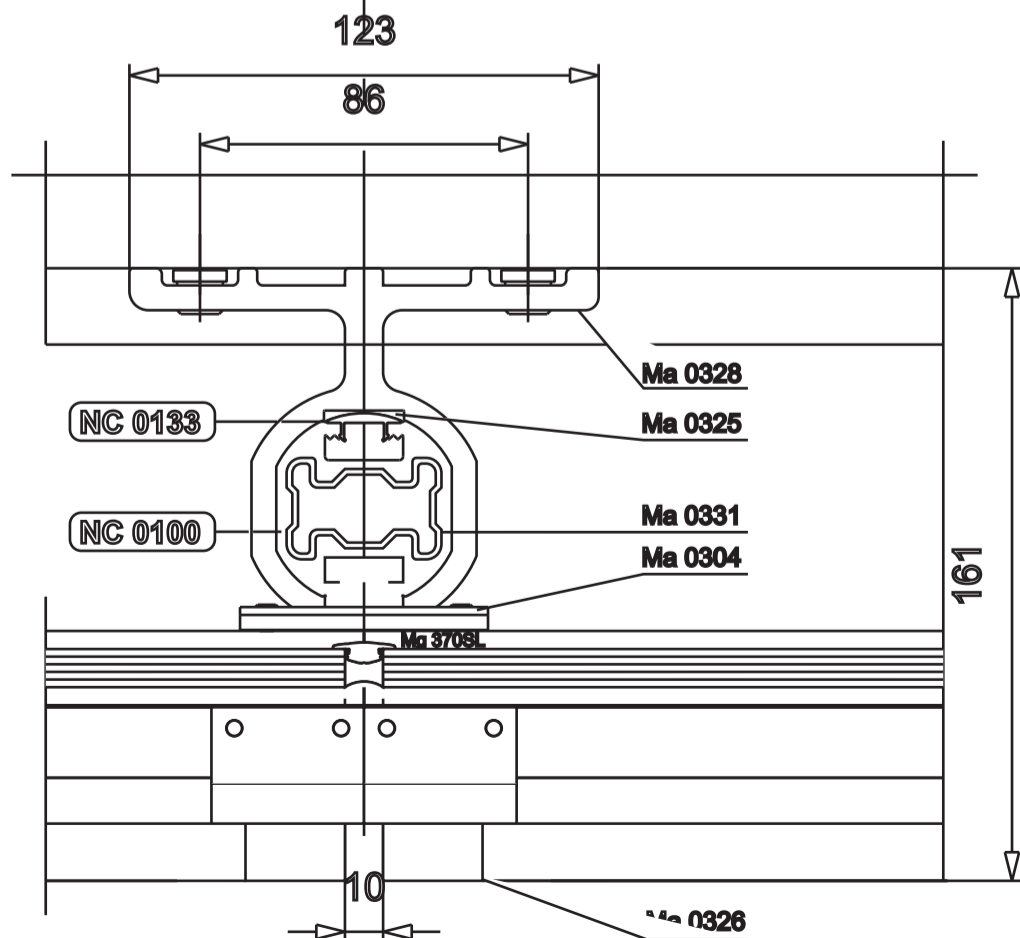


PARAPETTO CON VETRO
a " banda filante "più crociera
con fissaggio fronte soletta

ARTICOLO	DESCRIZIONE	Q.TA
NC 0118	Corrente superiore e inferiore per soluzione a vetro più crociera	2 x L
NC 0131	Profilato copricava per corrente NC 0118	2 x L
NC 0133	Profilato copricava per montante NC 0100	1 x H2 / Mont.
Tub.rett. 30 x 15 x 1.5	Profilato per crociera	$\sqrt{L^2 + H1^2} \times 2$
ACCESSORI		
MA 0040	Tassello di fissaggio M10 x 120	2 / Mont.
MA 0301	Supporto di collegamento ad angolo variabile tra montanti e corrimano	1 / Mont.
MA 0304	Supporto fisso di collegamento tra montanti e correnti orizzontali	2 / Mont.
MA 0325	Accessorio di fermo su basetta per montante NC 0100	1 / Mont.
MA 0326	Kit crociera per corrente NC 0118	1 x / Pannello
MA 0328	Basetta a sbalzo fronte soletta	1 / Mont.
MA 0331	Tappo per montante NC 0100	1 / Mont.
Ma 0332	Borchia esterna per Kit crociera	1 x / Pannello
GUARNIZIONI		
MG 003D oppure MG 020D	Guarnizione per vetro da 8 mm Guarnizione per vetro da 10 mm	2 x L
MG 370SLT	Guarnizione per giunti tra vetri	1 x H1 / Mont.

L MAX = 1600 mm (luoghi privati)

L MAX = 1200 mm (luoghi pubblici)



Modello : PADOVA

