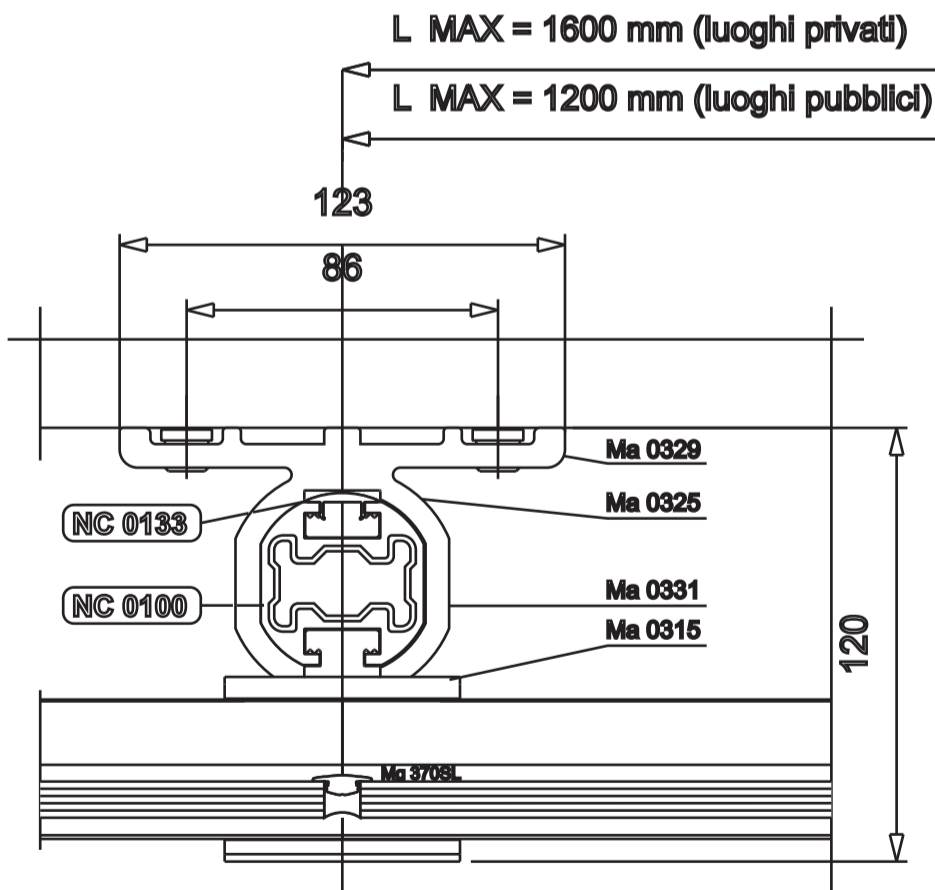


PARAPETTO CON VETRO rampa scale
a " banda filante "
con fissaggio fronte soletta

ARTICOLO	DESCRIZIONE	Q.TA
NC 0100	Montante	1 x H2
NC 0120	Corrente superiore e inferiore per soluzione a vetro	$2 \times \frac{L}{\cos. \alpha}$
NC 0133	Profilato copricava per montante NC 0100	1 x H2 / Mont.
NC 0134	Profilato copricava per corrente NC 0120	$1 \times \frac{L}{\cos. \alpha}$
NC 0147	Corrimano	$1 \times \frac{L}{\cos. \alpha}$
Ma 0040	Tassello di fissaggio M10 x 120	2 / Mont.
Ma 0301	Supporto di collegamento ad angolo variabile tra montanti e corrimano	1 / Mont.
Ma 0315	Supporto inferiore ad angolo variabile di collegamento tra montanti e correnti	1 / Mont.
Ma 0325	Accessorio di fermo su basetta per montante NC 0100	1 / Mont.
Ma 0327	Plastra di collegamento per corrente NC 0120	2 / Mont.
Ma 0329	Basetta a sbalzo fronte soletta	1 / Mont.
MA 0331	Tappo per montante NC 0100	1 / Mont.
Mg 003D oppure Mg 020D	Guarnizione per vetro da 8 mm oppure Guarnizione per vetro da 10 mm	$2 \times \frac{L}{\cos. \alpha}$
Mg 370SL.T	Guarnizione per giunti tra vetri	1 x H1 / Mont.



L MAX = 1600 mm (luoghi privati)

L MAX = 1200 mm (luoghi pubblici)

H Min = 1000mm

Modello : FIRENZE

